



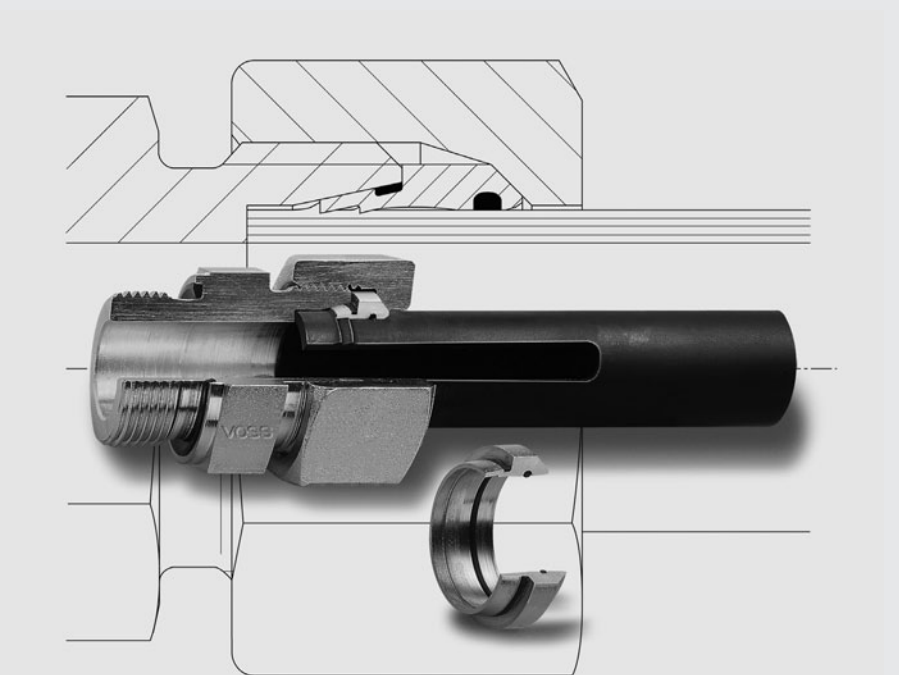
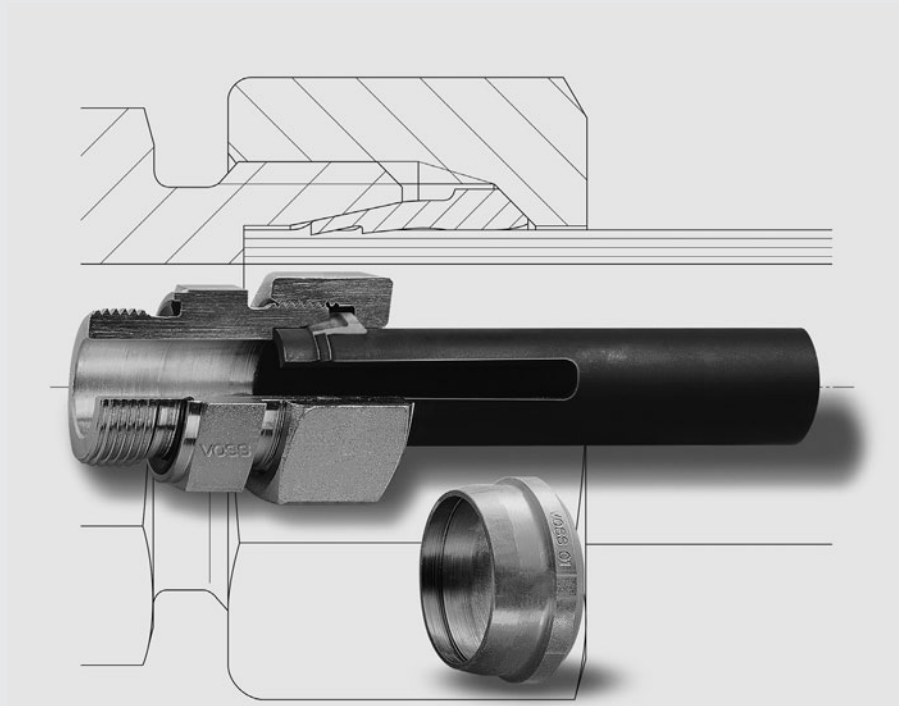
LEHENGOTAK, S.A.

Schneidringverschraubungen

Cutting Ring Couplings

- 2S
- ES-4

- 2S
- ES-4



Erfahrung plus Ideen
Experience plus ideas

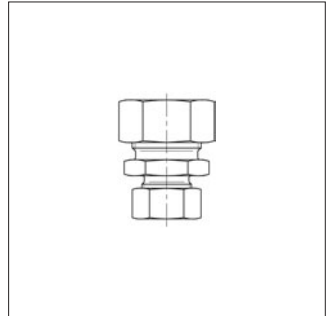


Gerade Reduzier- verschraubungen

Straight reducing couplings

beidseitiger Rohranschluss
nach DIN 2353 / ISO 8434-1

For tube-to-tube connection
according to
DIN 2353 / ISO 8434-1



Typ Type	2S (MG 1) Bestell-Nr. Order No.	€/100 ¹⁾ €/100 ¹⁾	ES-4 (MG 14) Bestell-Nr. Order №.	€/100 ¹⁾ €/100 ¹⁾	** (MG 1) Bestell-Nr. Order No.	€/100 ¹⁾ €/100 ¹⁾
LL 6 / 4					0711122000*	452,35
LL 8 / 4					0711182000	901,60
L 8 / 6	0112062007*	516,27	0112062009*	811,28	0712062000	361,38
L 10 / 6	0112122007	567,89	0112122009	901,00	0712122000	401,97
L 10 / 8	0112112007	586,34	0112112009	930,50	0712112000	413,02
L 12 / 6	0112182007	641,64	0112182009	988,28	0712182000	457,27
L 12 / 8	0112172007	656,39	0112172009	1.014,09	0712172000	464,64
L 12 / 10	0112162007	676,07	0112162009	1.071,87	0712162000	473,26
L 15 / 8	0112232007	2.324,43	0112232009	2.711,62	0712232000	2.106,86
L 15 / 10	0112222007	839,53	0112222009	1.299,27	0712222000	602,31
L 15 / 12	0112212007	859,20	0112212009	1.315,25	0712212000	603,55
L 18 / 10	0112282007	1.164,05	0112282009	1.766,39	0712282000	827,25
L 18 / 12	0112272007	1.173,89	0112272009	1.790,95	0712272000	818,66
L 18 / 15	0112262007	1.223,07	0112262009	1.905,27	0712262000	833,40
L 22 / 10	0112342007	***	0112342009	***	0712342000	***
L 22 / 12	0112332007	1.884,36	0112332009	2.594,85	0712332000	1.444,31
L 22 / 15	0112322007	1.531,60	0112322009	2.310,91	0712322000	1.057,11
L 22 / 18	0112312007	1.645,90	0112312009	2.570,29	0712312000	1.071,87
L 28 / 10	0111822007	***	0111822009	***	0711822000	***
L 28 / 18	0112372007	3.120,95	0112372009	4.112,93	0712372000	2.321,97
L 28 / 22	0112362007	3.143,10	0112362009	4.235,85	0712362000	2.260,50
L 35 / 22	0112422007	4.139,96	0112422009	5.694,91	0712422000	3.080,39
L 35 / 28	0112412007	4.447,26	0112412009	6.083,35	0712412000	3.162,75
L 42 / 28	0112472007	***	0112472009	***	0712472000	***
L 42 / 35	0112462007	***	0112462009	***	0712462000	***

* Beispiel Bez. Vergl.:
GR08/06L
GR08/06ZL
GR06/04LLX

** rohreseitig ohne Überwurfmutter
und Schneidring

*** auf Anfrage

¹⁾ € / 100 Stück, Stahl

* Sample product code:
GR08/06L
GR08/06ZL
GR06/04LLX

** without union nut and cutting
ring at tube end

*** on request

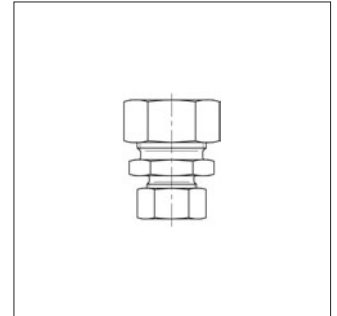
¹⁾ € / 100 Pieces, steel

Gerade Reduzier- verschraubungen

beidseitiger Rohranschluss
nach DIN 2353 / ISO 8434-1

Straight reducing couplings

For tube-to-tube connection
according to
DIN 2353 / ISO 8434-1



2

Typ Type	2S (MG 1)		ES-4 (MG 14)		** (MG 1)	
	Bestell-Nr. OrderNo.	€/100 ¹⁾ €/100 ¹⁾	Bestell-Nr. Order No	€/100 ¹⁾ €/100 ¹⁾	Bestell-Nr. Order No.	€/100 ¹⁾ €/100 ¹⁾
S 8 / 6	0112562007*	726,47	0112562009*	1.043,59	0712562000*	560,52
S 10 / 6	0112622007	937,87	0112622009	1.268,55	0712622000	744,91
S 10 / 8	0112612007	919,43	0112612009	1.263,63	0712612000	720,32
S 12 / 6	0112682007	934,19	0112682009	1.236,35	0712682000	725,23
S 12 / 8	0112672007	937,87	0112672009	1.334,92	0712672000	722,77
S 12 / 10	0112662007	976,00	0112662009	1.387,77	0712662000	733,85
S 14 / 10	0112722007	1.792,18	0112722009	2.346,76	0712722000	1.467,67
S 14 / 12	0112712007	1.757,77	0112712009	2.448,58	0712712000	1.417,27
S 16 / L 12	0111982007	***	0111982009	***	0711982000	***
S 16 / 8	0112792007	***	0112792009	***	0712792000	***
S 16 / 10	0112782007	***	0112782009	***	0712782000	***
S 16 / 12	0112772007	1.275,91	0112772009	1.875,77	0712772000	888,71
S 16 / 14	0112762007	1.837,66	0112762009	2.664,92	0712762000	1.368,10
S 20 / 10	0112842007	1.739,32	0112842009	2.374,83	0712842000	1.256,26
S 20 / 12	0112832007	1.795,87	0112832009	2.484,22	0712832000	1.296,81
S 20 / 14	0112822007	***	0112822009	***	0712822000	***
S 20 / 16	0112812007	1.851,19	0112812009	2.675,98	0712812000	1.223,07
S 25 / 16	0112872007	3.339,75	0112872009	4.367,36	0712872000	2.448,58
S 25 / 20	0112862007	3.293,04	0112862009	4.415,30	0712862000	2.290,00
S 30 / 20	0112922007	4.432,52	0112922009	5.821,53	0712922000	3.273,37
S 30 / 25	0112912007	4.707,85	0112912009	6.314,43	0712912000	3.285,66
S 38 / 30	0112962007	6.610,67	0112962009	8.740,88	0712962000	4.704,20

* Beispiel Bez. Vergl.:
GR08/06S
GR08/06ZS
GR08/06SX

** rohrseitig ohne Überwurfmutter
und Schneidring
*** auf Anfrage
¹⁾ € / 100 Stück, Stahl

* Sample product code:
GR08/06S
GR08/06ZS
GR08/06SX

** without union nut and cutting
ring at tube end
*** on request
¹⁾ € / 100 Pieces, steel